



### TFT-Bedien- und Infoterminal

- mit hochwertig geschliffenem Edelstahlrohrgestell
- ausgestattet mit
  - 17"-TFT-Monitor
  - Schutzglasscheibe
  - Folientastatur mit Touchpad
- Unterschrank
  - für PC
  - belüftet
  - mit Kabeldurchführung in IP 54
- Kabelführung verdeckt im Rohrrahmen
- für den Einsatz im Industrie- und Servicebereich



### Technische Information

#### Oberfläche:

lackiert RAL 5010 enzianblau  
lackiert RAL 9007 graualuminium

#### Material:

seitliches Rohrgestell: Edelstahl  
Bodenplatte, Unterschrank, Tastatur- und Displaygehäuse: Stahlblech

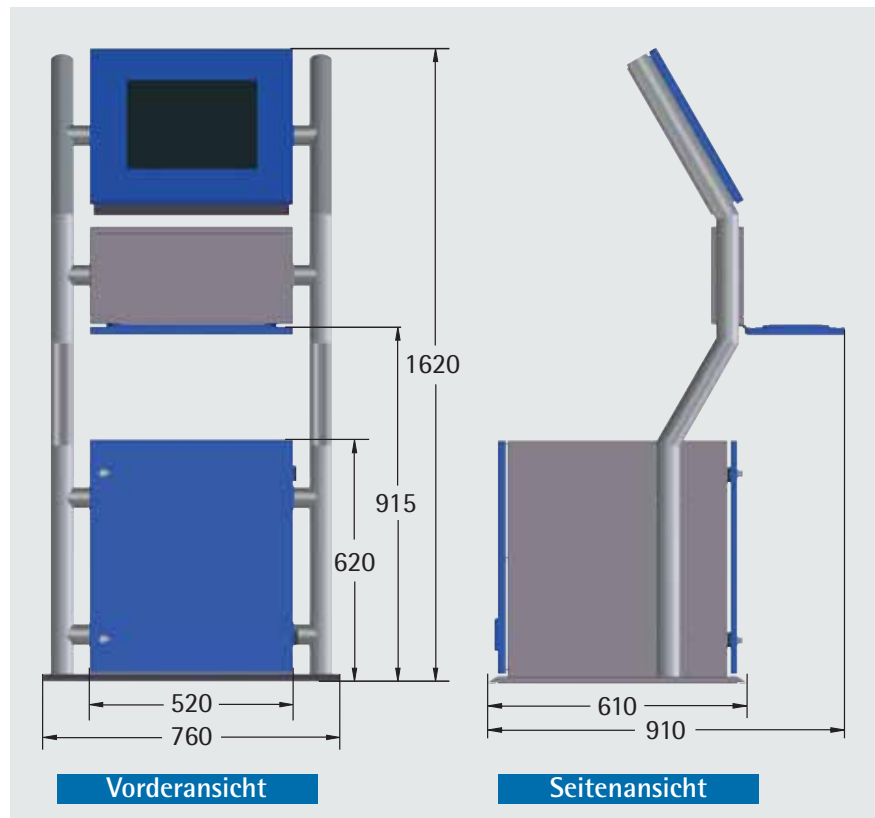
Schutzart: IP 54

Lieferform: montiert

#### Lieferumfang

Pos.	Stck.	Bezeichnung
1	1	Bodenplatte
2	1	Edelstahlrahmen
3	1	Unterschrank
4	1	Tastaturgehäuse mit Folientastatur
5	1	Displaygehäuse mit 17"-TFT-Monitor

<b>Bestell-Nr.</b>
38-9101-00

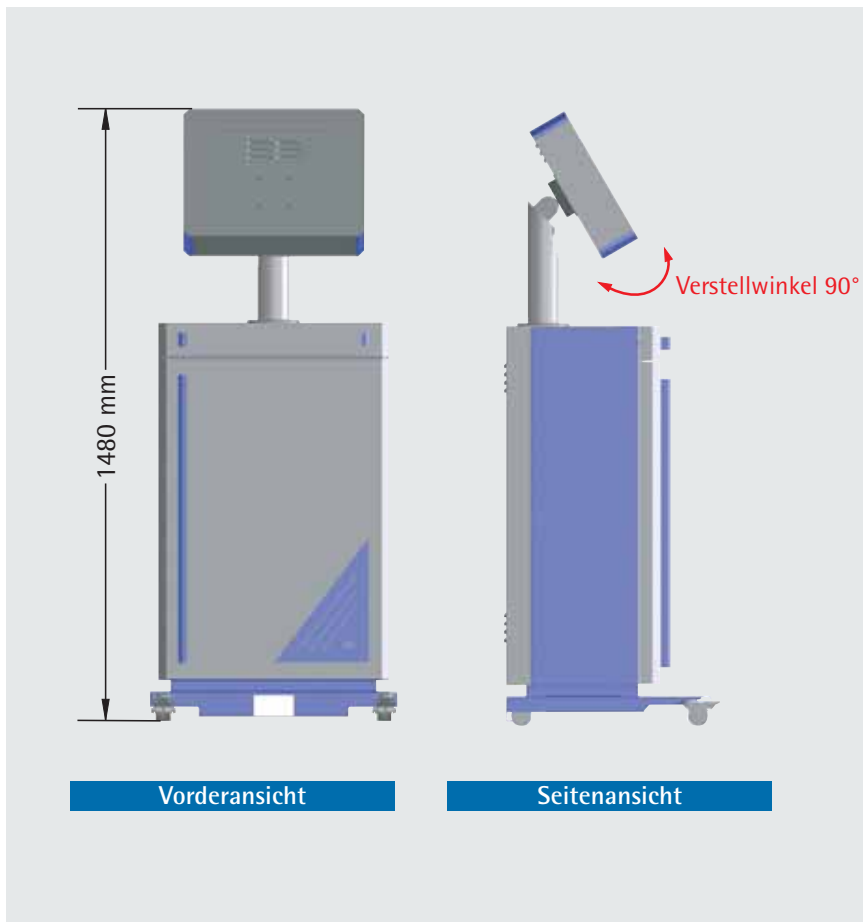




### TFT-Bedien- und Infoterminal

- universell einsetzbar in Fertigungs-, Lager- und Verwaltungsräumen
- für Datenerfassung, Ablauf- und Maschinensteuerung sowie interaktive Information von Mitarbeitern und Besuchern u. v. m.
- Schutzart IP 30
- individuell konfigurierbar
- neigungsverstellbarer Monitorhalter
- Displaygehäuse stufenlos von 0° (senkrecht) bis 90° (waagrecht) verstellbar

### Technische Information



#### Anwendung:

zum Einbau von TFT-Displays bis 18,1" im Displaygehäuse sowie PC's in beliebiger Bauform

#### Aufbau:

Der Unterschrank des Standardterminals besteht aus einer auf klare Linien bedachten stabilen Schweissrahmenkonstruktion. Eine ausziehbare PC-Aufnahme und die optionale Tastaturschublade erleichtern die Bedienung. Der zusätzliche Fachboden über dem PC schafft Stauraum. Das zum Unterschrank passend gestaltete Monitorgehäuse ist durch seine Eckprofile in Breite, Höhe und Tiefe stufenlos variabel.

#### Oberfläche:

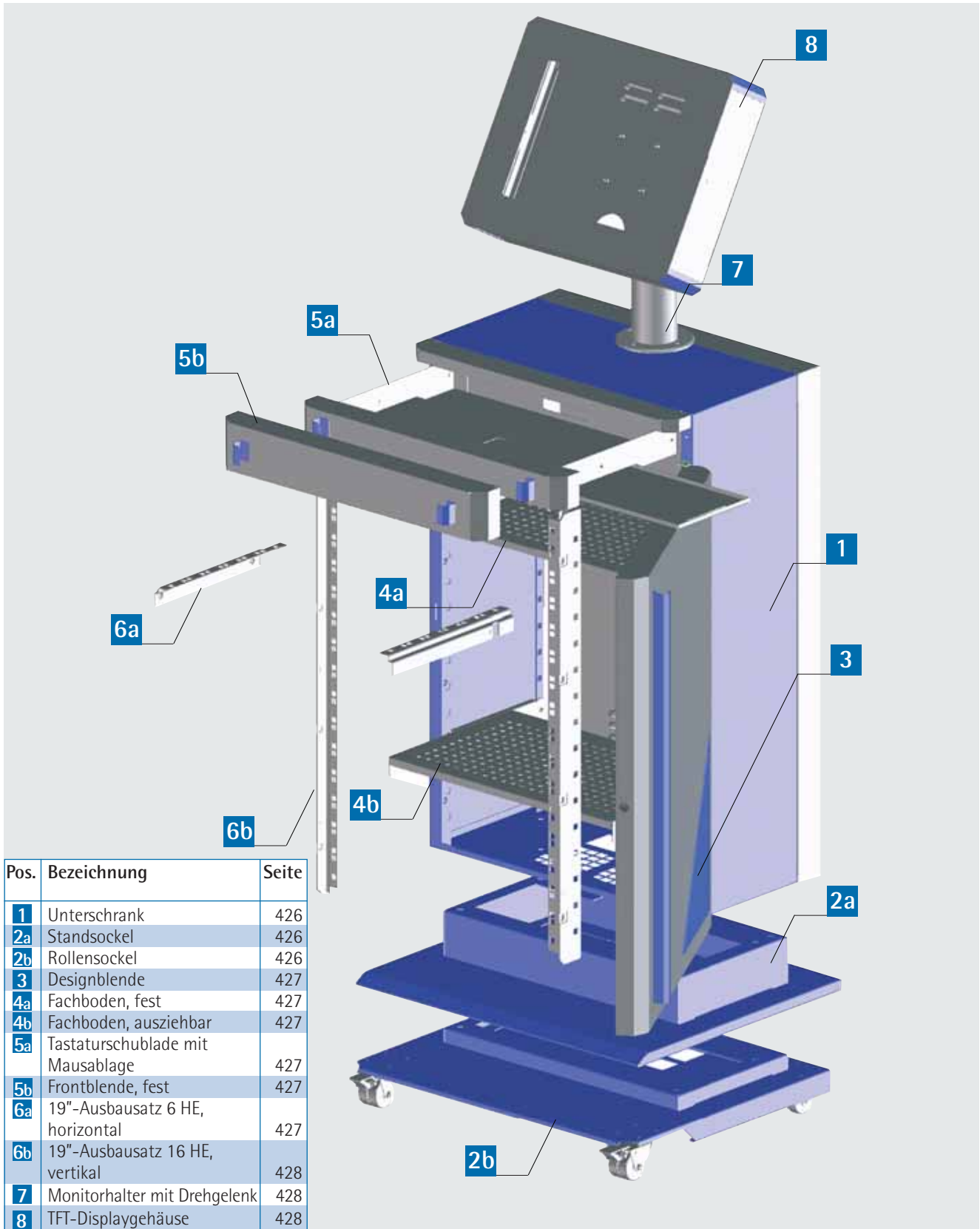
lackiert RAL 7035 lichtgrau  
lackiert RAL 5014 taubenblau  
(entsprechend Abbildung)

**Material:** Stahlblech

**Lieferform:** montiert



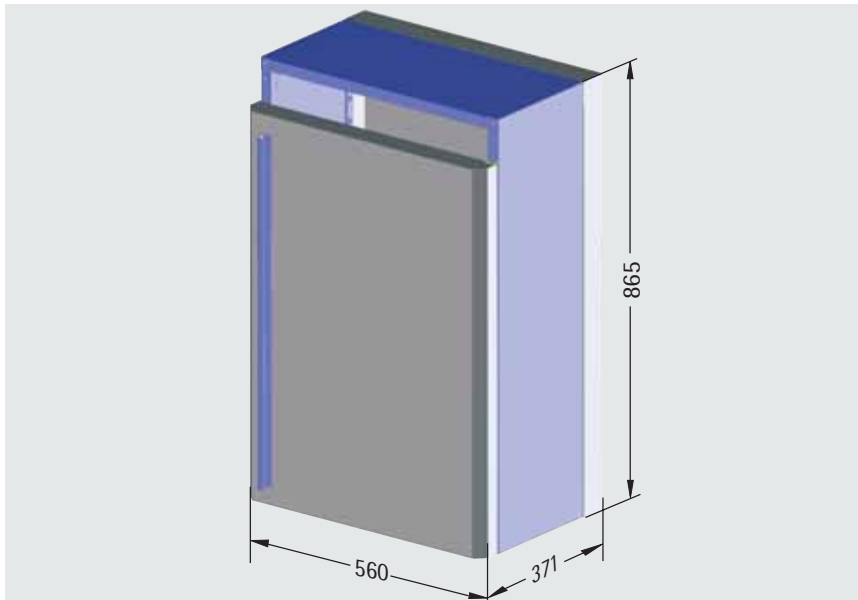
**Individuelle Konfiguration:** Konfigurieren Sie Ihr individuell aufgebautes TFT-Bedien- und Infoterminal. Wählen Sie Schritt für Schritt die gewünschten Komponenten:



Pos.	Bezeichnung	Seite
1	Unterschrank	426
2a	Standsockel	426
2b	Rollensockel	426
3	Designblende	427
4a	Fachboden, fest	427
4b	Fachboden, ausziehbar	427
5a	Tastaturschublade mit Mausablage	427
5b	Frontblende, fest	427
6a	19"-Ausbausatz 6 HE, horizontal	427
6b	19"-Ausbausatz 16 HE, vertikal	428
7	Monitorhalter mit Drehgelenk	428
8	TFT-Displaygehäuse	428



## 1 Unterschrank



- Grundgestell mit belüfteter Rückwand und Fronttür mit Griff
- stabile Schweißrahmenkonstruktion
- abschließbare Fronttür

### Anwendung:

zum Einbau eines PC's beliebiger Bauform, sowie weiteren Komponenten wie Drucker, Tastatur etc.

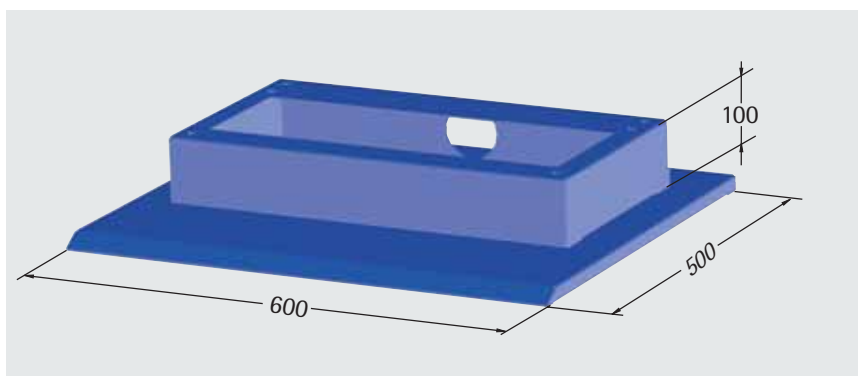
### Oberfläche:

Gestell:  
lackiert RAL 5014 taubenblau  
Fronttür und Rückwand:  
lackiert RAL 7035 lichtgrau

Lieferform: montiert

<b>Bestell-Nr.</b>
38-4000-00

## 2 Sockel



### 2a Standsockel

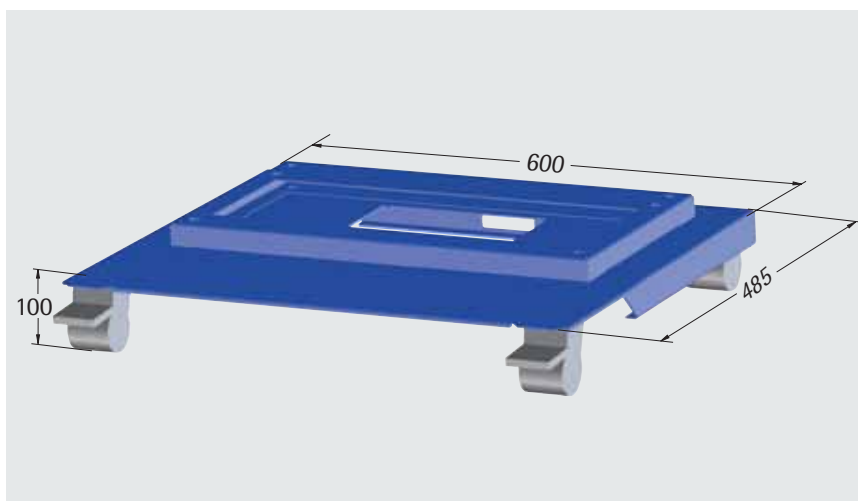
#### Oberfläche:

lackiert RAL 5014 taubenblau

#### Lieferform:

montiert

<b>Bestell-Nr.</b>
38-4001-00



### 2b Rollensockel

- 2 Lenkrollen mit Feststeller vorne,  
2 Bockrollen hinten

#### Tragfähigkeit:

150 kg

#### Oberfläche:

lackiert RAL 5014 taubenblau

#### Lieferform:

montiert

<b>Bestell-Nr.</b>
38-4002-00



### 3 Designblende



Designvorschlag

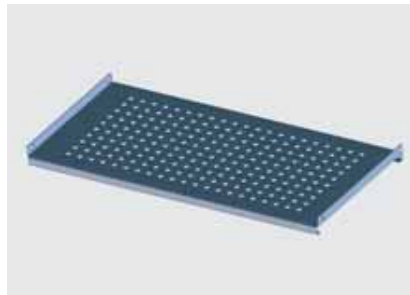
- Frontdekoration zum Befestigen an der Tür des Unterschranks

Wir fertigen Ihnen Ihre individuell gestaltete Designblende, z. B. mit Ihrem Firmenlogo.

Rufen Sie uns einfach an:  
Tel.: (03 71) 28 12 4-0

Bestell-Nr.  
38-4009-00

### 4a Fachboden, fest

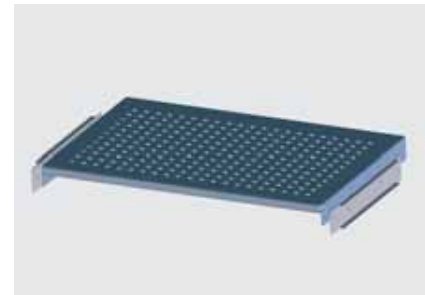


- zur Aufnahme eines PC-Tower- oder Desktopgehäuses
- zum beliebigen Ausbau des verbleibenden Stauraums im Unterschrank z.B. für Drucker, Handbücher, Dokumentenablage u. ä.
- inkl. Montagematerial

**Oberfläche:**  
lackiert RAL 5014 taubenblau

Bestell-Nr.  
38-4003-00

### 4b Fachboden, ausziehbar

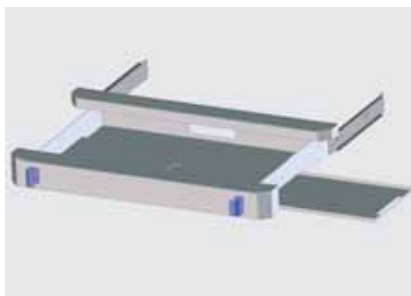


- zur PC-Aufnahme
- freier Zugang zu Steckern und Anschlüssen durch Auszug
- inkl. Montagematerial

**Oberfläche:**  
lackiert RAL 5014 taubenblau

Bestell-Nr.  
38-4004-00

### 5a Tastaturschublade mit Mausablage

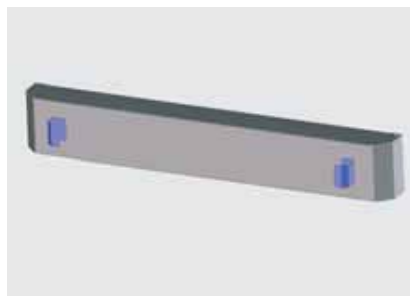


- Mausablage seitlich ausziehbar
- Höhe: 82 mm
- geschützte Aufbewahrung der Tastatur
- inkl. Montagematerial

**Oberfläche:**  
Korpus: lackiert RAL 7035 lichtgrau  
Griffe: lackiert RAL 5014 taubenblau

Bestell-Nr.  
38-4005-00

### 5b Frontblende, fest

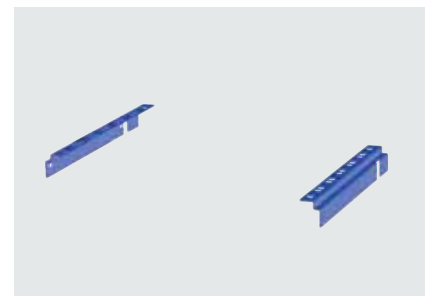


- Alternative zur Tastaturschublade

**Oberfläche:**  
Blende: lackiert RAL 7035 lichtgrau  
Griffe: lackiert RAL 5014 taubenblau

Bestell-Nr.  
38-4008-00

### 6a 19"-Ausbausatz 6 HE, horizontal

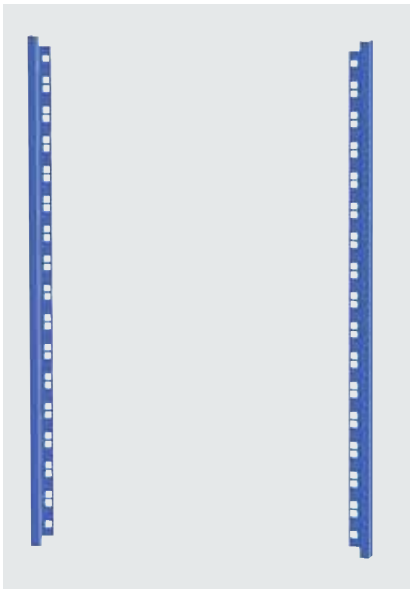


- horizontaler Einbau zum Einhängen eines 19"-Rechnereinschubs bis 6 HE und Tiefe 600 mm

Bestell-Nr. (Paar)  
38-4006-00



## 6b 19"-Ausbausatz 16 HE, vertikal



- vertikaler Einbau zum Befestigen eines Baugruppenträgers, der Hard-Box (s. S. 187) oder individueller Hardware-Komponenten bis zu einer Tiefe von 300 mm

Bezeichnung	Bestell-Nr. (Paar)
16 HE vertikal	38-4007-00

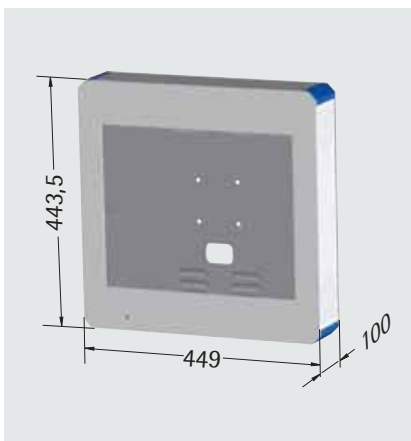
## 7 Monitorhalter mit Drehgelenk



- montierbar auf dem Unterschrank
- Halterung VESA 75/100
- Kabelführung innen

Bezeichnung	Bestell-Nr.
RAL 7035 lichtgrau	38-5020-00
RAL 9007 grau aluminium	38-5020-30

## 8 TFT-Displaygehäuse

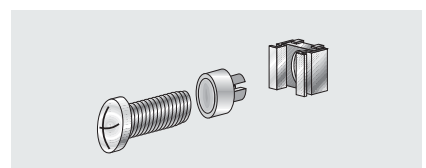


- vorbereitet für Tragarmbefestigung
- für TFT-Displays von 13" - 18,1"
- optional mit Schutzglasscheibe

Bezeichnung	Bestell-Nr.
für TFT-Display 13"-15,1"	38-1153-00
für TFT-Display 17"-18,1"	38-1183-10

Detaillierte Beschreibungen und weitere Ausführungsvarianten finden Sie auf den folgenden Seiten.

## Schraubenset M 5 (50-fach)



- erforderlich zum Einbau von 19"-Komponenten in Schränke oder Gehäuse

Bestell-Nr. (Set)
630-991

## Tastatur



- passend zur Tastatur-Schublade **5a**

Bezeichnung	Bestell-Nr.
Tastatur deutsch, Typ QWERTZ	20-2870-09
Tastatur französisch, Typ AZERTY	20-2870-12
Tastatur englisch, Typ QWERTY	20-2870-14

## 19"-Einschübe

Passende 19"-Einschübe zur Bestückung des TFT-Bedien- und Infoterminals finden Sie im Kapitel 5 "19"-Einschubsysteme" ab S. 159.